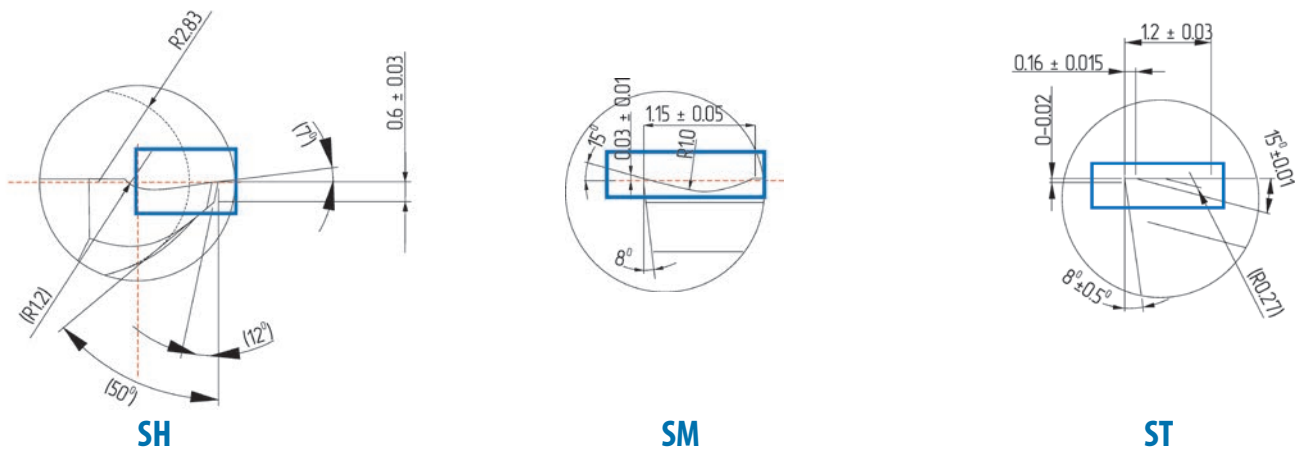
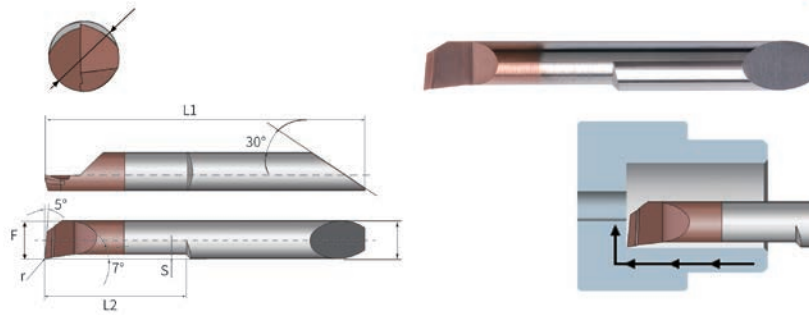


Chipbraker description

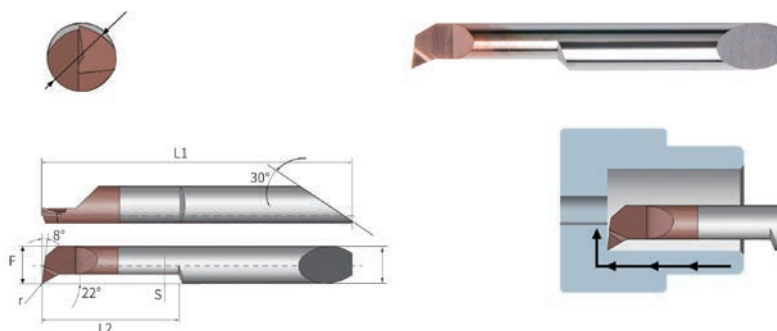


BR Internal Boring



Product Type	Min.Dia A	ØD	r	L1	L2	F	S	TU25	TN25
BRR421L06R05-ST(-C)	2.1	4	0.05	31	6	1.85	0.2	•	•
BRR421L06R10-ST(-C)	2.1	4	0.10	31	6	1.85	0.2	•	•
BRR421L10R05-ST(-C)	2.1	4	0.05	35	10	1.85	0.2	•	•
BRR421L10R10-ST(-C)	2.1	4	0.10	35	10	1.85	0.2	•	•
BRR426L08R05-ST(-C)	2.6	4	0.05	33	8	2.35	0.25	•	•
BRR426L08R10-ST(-C)	2.6	4	0.10	33	8	2.35	0.25	•	•
BRR426L08R15-ST(-C)	2.6	4	0.15	33	8	2.35	0.25	•	•
BRR426L12R05-ST(-C)	2.6	4	0.05	37	12	2.35	0.25	•	•
BRR426L12R10-ST(-C)	2.6	4	0.10	37	12	2.35	0.25	•	•
BRR426L12R15-ST(-C)	2.6	4	0.15	37	12	2.35	0.25	•	•
BRR431L10R05-ST(-C)	3.1	4	0.05	35	10	2.8	0.30	•	•
BRR431L10R10-ST(-C)	3.1	4	0.10	35	10	2.8	0.30	•	•
BRR431L10R15-ST(-C)	3.1	4	0.15	35	10	2.8	0.30	•	•
BRR431L15R05-ST(-C)	3.1	4	0.05	40	15	2.8	0.30	•	•
BRR431L15R10-ST(-C)	3.1	4	0.10	40	15	2.8	0.30	•	•
BRR431L15R15-ST(-C)	3.1	4	0.15	40	15	2.8	0.30	•	•
BRR441L12R05-ST(-C)	4.1	4	0.05	37	12	3.8	0.40	•	•
BRR441L12R10-ST(-C)	4.1	4	0.10	37	12	3.8	0.40	•	•
BRR441L12R20-ST(-C)	4.1	4	0.20	37	12	3.8	0.40	•	•
BRR441L16R05-ST(-C)	4.1	4	0.05	41	16	3.8	0.40	•	•
BRR441L16R10-ST(-C)	4.1	4	0.10	41	16	3.8	0.40	•	•
BRR441L16R20-ST(-C)	4.1	4	0.20	41	16	3.8	0.40	•	•
BRR441L20R05-ST(-C)	4.1	4	0.05	45	20	3.8	0.40	•	•
BRR441L20R10-ST(-C)	4.1	4	0.10	45	20	3.8	0.40	•	•
BRR441L20R20-ST(-C)	4.1	4	0.20	45	20	3.8	0.40	•	•
BRR551L15R10-ST(-C)	5.1	5	0.10	40	15	4.8	0.50	•	•
BRR551L15R20-ST(-C)	5.1	5	0.20	40	15	4.8	0.50	•	•
BRR551L20R10-ST(-C)	5.1	5	0.10	45	20	4.8	0.50	•	•
BRR551L20R20-ST(-C)	5.1	5	0.20	45	20	4.8	0.50	•	•
BRR551L25R10-ST(-C)	5.1	5	0.10	50	25	4.8	0.50	•	•
BRR551L25R20-ST(-C)	5.1	5	0.20	50	25	4.8	0.50	•	•
BRR661L15R10-ST(-C)	6.1	6	0.10	40	15	5.8	0.60	•	•
BRR661L15R20-ST(-C)	6.1	6	0.20	40	15	5.8	0.60	•	•
BRR661L20R10-ST(-C)	6.1	6	0.10	45	20	5.8	0.60	•	•
BRR661L20R20-ST(-C)	6.1	6	0.20	45	20	5.8	0.60	•	•
BRR661L25R10-ST(-C)	6.1	6	0.10	50	25	5.8	0.60	•	•
BRR661L25R20-ST(-C)	6.1	6	0.20	50	25	5.8	0.60	•	•
BRR661L30R10-ST(-C)	6.1	6	0.10	55	30	5.8	0.60	•	•
BRR661L30R20-ST(-C)	6.1	6	0.20	55	30	5.8	0.60	•	•
BRR771L25R10-ST(-C)	7.1	7	0.10	54	25	6.8	0.70	•	•
BRR771L25R20-ST(-C)	7.1	7	0.20	54	25	6.8	0.70	•	•
BRR771L35R10-ST(-C)	7.1	7	0.10	64	35	6.8	0.70	•	•
BRR771L35R20-ST(-C)	7.1	7	0.20	64	35	6.8	0.70	•	•

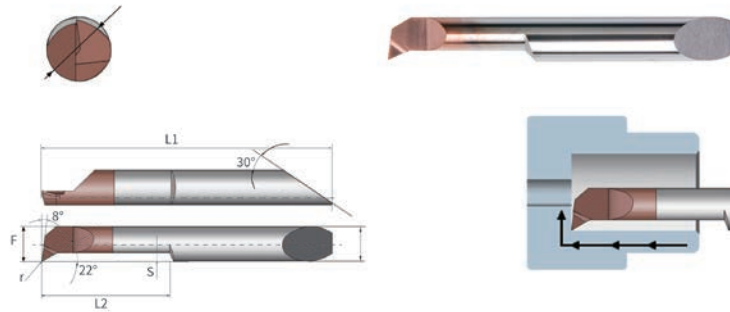
• on stock (-C) - internal coolant liquid channel



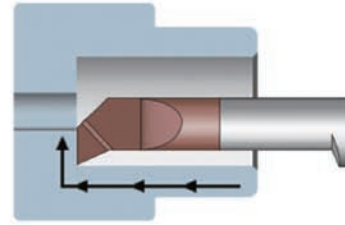
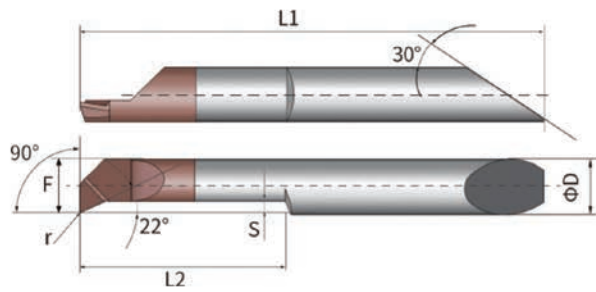
Product Type	Min.Dia A	ØD	r	L1	L2	F	S	TU25	TN25
BFR406L02R03-SH(-C)	0.6	4	0.03	28	2	0.55	0.06	•	•
BFR408L025R03-SH(-C)	0.8	4	0.03	28	2.5	0.75	0.08	•	•
BFR410L04R05-SH(-C)	1.0	4	0.05	29	4	0.9	0.15	•	•
BFR410L06R05-SH(-C)	1.0	4	0.05	31	6	0.9	0.15	•	•
BFR412L04R05-SH(-C)	1.2	4	0.05	29	4	1.1	0.15	•	•
BFR412L06R05-SH(-C)	1.2	4	0.05	31	6	1.1	0.15	•	•
BFR415L05R05-SH(-C)	1.5	4	0.05	30	5	1.4	0.20	•	•
BFR415L05R10-SH(-C)	1.5	4	0.10	30	5	1.4	0.20	•	•
BFR415L08R05-SH(-C)	1.5	4	0.05	33	8	1.4	0.20	•	•
BFR415L08R10-SH(-C)	1.5	4	0.10	33	8	1.4	0.20	•	•
BFR418L05R05-SH(-C)	1.8	4	0.05	30	5	1.7	0.20	•	•
BOR418L05R10-SH(-C)	1.8	4	0.10	30	5	1.7	0.20	•	•
BFR418L09R05-SH(-C)	1.8	4	0.05	34	9	1.7	0.20	•	•
BFR418L09R10-SH(-C)	1.8	4	0.10	34	9	1.7	0.20	•	•
BFR421L06R05-SH(-C)	2.1	4	0.05	31	6	1.85	0.25	•	•
BFR421L06R10-SH(-C)	2.1	4	0.10	31	6	1.85	0.25	•	•
BFR421L10R05-SH(-C)	2.1	4	0.05	35	10	1.85	0.25	•	•
BFR421L10R10-SH(-C)	2.1	4	0.10	35	10	1.85	0.25	•	•
BFR426L08R05-SH(-C)	2.6	4	0.05	33	8	2.35	0.30	•	•
BFR426L08R10-SH(-C)	2.6	4	0.10	33	8	2.35	0.30	•	•
BFR426L08R15-SH(-C)	2.6	4	0.15	33	8	2.35	0.30	•	•
BFR426L12R05-SH(-C)	2.6	4	0.05	37	12	2.35	0.30	•	•
BFR426L12R10-SH(-C)	2.6	4	0.10	37	12	2.35	0.30	•	•
BFR426L12R15-SH(-C)	2.6	4	0.15	37	12	2.35	0.30	•	•
BFR431L10R05-SH(-C)	3.1	4	0.05	35	10	2.8	0.50	•	•
BFR431L10R10-SH(-C)	3.1	4	0.10	35	10	2.8	0.50	•	•
BFR431L10R15-SH(-C)	3.1	4	0.15	35	10	2.8	0.50	•	•
BFR431L15R05-SH(-C)	3.1	4	0.05	40	15	2.8	0.50	•	•
BFR431L15R10-SH(-C)	3.1	4	0.10	40	15	2.8	0.50	•	•
BFR431L15R15-SH(-C)	3.1	4	0.15	40	15	2.8	0.50	•	•

BF

Profiling and Boring

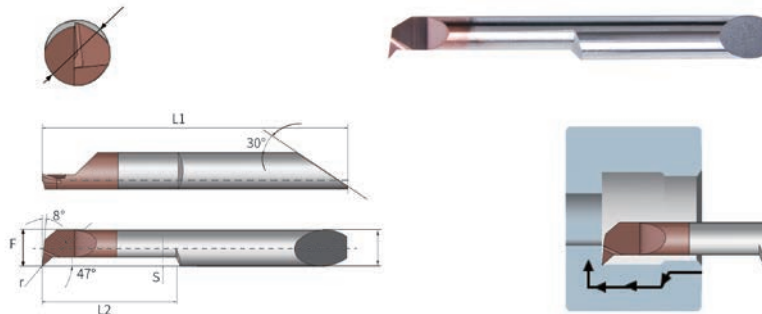


Product Type	Min.Dia A	ØD	r	L1	L2	F	S	TU25	TN25
BFR441L12R05-SH(-C)	4.1	4	0.05	37	12	3.8	0.60	•	•
BFR441L12R10-SH(-C)	4.1	4	0.10	37	12	3.8	0.60	•	•
BFR441L12R20-SH(-C)	4.1	4	0.20	37	12	3.8	0.60	•	•
BFR441L16R05-SH(-C)	4.1	4	0.05	41	16	3.8	0.60	•	•
BFR441L16R10-SH(-C)	4.1	4	0.10	41	16	3.8	0.60	•	•
BFR441L16R20-SH(-C)	4.1	4	0.20	41	16	3.8	0.60	•	•
BFR441L20R05-SH(-C)	4.1	4	0.05	45	20	3.8	0.60	•	•
BFR441L20R10-SH(-C)	4.1	4	0.10	45	20	3.8	0.60	•	•
BFR441L20R20-SH(-C)	4.1	4	0.20	45	20	3.8	0.60	•	•
BFR551L15R05-SH(-C)	5.1	5	0.05	40	15	4.8	0.80	•	•
BFR551L15R10-SH(-C)	5.1	5	0.10	40	15	4.8	0.80	•	•
BFR551L15R20-SH(-C)	5.1	5	0.20	40	15	4.8	0.80	•	•
BFR551L20R05-SH(-C)	5.1	5	0.05	45	20	4.8	0.80	•	•
BFR551L20R10-SH(-C)	5.1	5	0.10	45	20	4.8	0.80	•	•
BFR551L20R20-SH(-C)	5.1	5	0.20	45	20	4.8	0.80	•	•
BFR551L25R05-SH(-C)	5.1	5	0.05	50	25	4.8	0.80	•	•
BFR551L25R10-SH(-C)	5.1	5	0.10	50	25	4.8	0.80	•	•
BFR551L25R20-SH(-C)	5.1	5	0.20	50	25	4.8	0.80	•	•
BFR661L15R05-SH(-C)	6.1	6	0.05	40	15	5.8	1.00	•	•
BFR661L15R10-SH(-C)	6.1	6	0.10	40	15	5.8	1.00	•	•
BFR661L15R20-SH(-C)	6.1	6	0.20	40	15	5.8	1.00	•	•
BFR661L20R05-SH(-C)	6.1	6	0.05	45	20	5.8	1.00	•	•
BFR661L20R10-SH(-C)	6.1	6	0.10	45	20	5.8	1.00	•	•
BFR661L20R20-SH(-C)	6.1	6	0.20	45	20	5.8	1.00	•	•
BFR661L25R05-SH(-C)	6.1	6	0.05	50	25	5.8	1.00	•	•
BFR661L25R10-SH(-C)	6.1	6	0.10	50	25	5.8	1.00	•	•
BFR661L25R20-SH(-C)	6.1	6	0.20	50	25	5.8	1.00	•	•
BFR661L30R05-SH(-C)	6.1	6	0.05	55	30	5.8	1.00	•	•
BFR661L30R10-SH(-C)	6.1	6	0.10	55	30	5.8	1.00	•	•
BFR661L30R20-SH(-C)	6.1	6	0.20	55	30	5.8	1.00	•	•
BFR771L25R10-SH(-C)	7.1	7	0.10	54	25	6.8	1.20	•	•
BFR771L25R20-SH(-C)	7.1	7	0.20	54	25	6.8	1.20	•	•
BFR771L35R10-SH(-C)	7.1	7	0.10	64	35	6.8	1.20	•	•
BFR771L35R20-SH(-C)	7.1	7	0.20	64	35	6.8	1.20	•	•



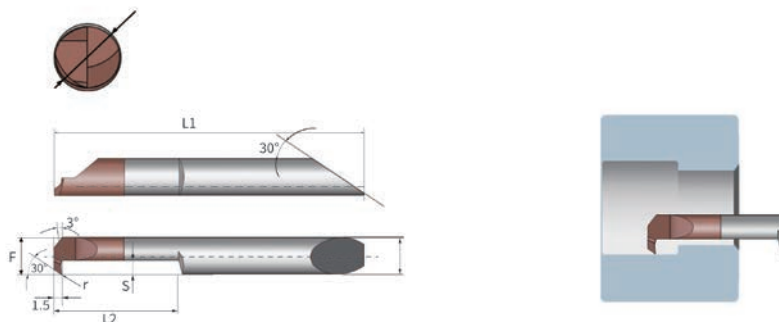
Product Type	Min.Dia (mm)A	<DD	r	L1	L2	F	S	TU25	TK25
BUR0431L10R010-SH-(C)	3.1	4	0.10	35	10	2.8	0.40	•	•
BUR0441L12R010-SH-(C)	4.1	4	0.10	37	12	3.8	0.50	•	•
BU R0551L15R015-SH-(C)	5.1	5	0.15	40	15	4.8	0.70	•	•
BU R0661L20R015-SH-(C)	6.1	6	0.15	45	20	5.8	0.90	•	•

BP Profiling and Boring



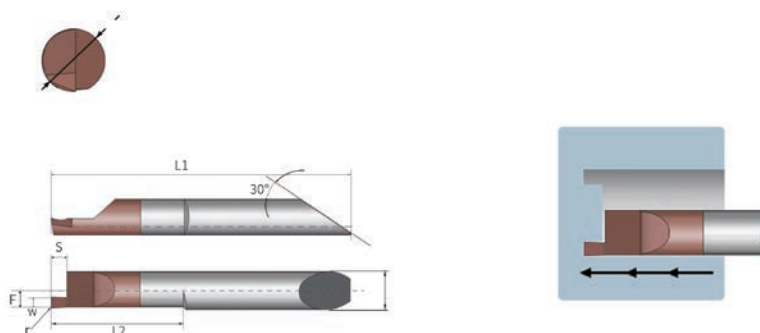
Product Type	Min.Dia A	ØD	r	L1	L2	F	S	TU25	TN25
BPR431L10R05-SH(-C)	3.1	4	0.05	35	10	2.8	0.60	•	•
BPR431L10R10-SH(-C)	3.1	4	0.10	35	10	2.8	0.60	•	•
BPR431L12R05-SH(-C)	3.1	4	0.05	37	12	2.8	0.60	•	•
BPR431L12R10-SH(-C)	3.1	4	0.10	37	12	2.8	0.60	•	•
BPR441L12R05-SH(-C)	4.1	4	0.05	37	12	3.8	0.80	•	•
BPR441L12R10-SH(-C)	4.1	4	0.10	37	12	3.8	0.80	•	•
BPR441L16R05-SH(-C)	4.1	4	0.05	41	16	3.8	0.80	•	•
BPR441L16R10-SH(-C)	4.1	4	0.10	41	16	3.8	0.80	•	•
BPR441L20R05-SH(-C)	4.1	4	0.05	45	20	3.8	0.80	•	•
BPR441L20R10-SH(-C)	4.1	4	0.10	45	20	3.8	0.80	•	•
BPR551L20R05-SH(-C)	5.1	5	0.05	45	20	4.8	1.00	•	•
BPR551L20R15-SH(-C)	5.1	5	0.15	45	20	4.8	1.00	•	•
BPR551L25R05-SH(-C)	5.1	5	0.05	50	25	4.8	1.00	•	•
BPR551L25R15-SH(-C)	5.1	5	0.15	50	25	4.8	1.00	•	•
BPR661L20R05-SH(-C)	6.1	6	0.05	45	20	5.8	1.20	•	•
BPR661L20R15-SH(-C)	6.1	6	0.15	45	20	5.8	1.20	•	•
BPR661L25R05-SH(-C)	6.1	6	0.05	50	25	5.8	1.20	•	•
BPR661L25R15-SH(-C)	6.1	6	0.15	50	25	5.8	1.20	•	•
BPR661L30R05-SH(-C)	6.1	6	0.05	55	30	5.8	1.20	•	•
BPR661L30R15-SH(-C)	6.1	6	0.15	55	30	5.8	1.20	•	•

BB Reverse boring cutter



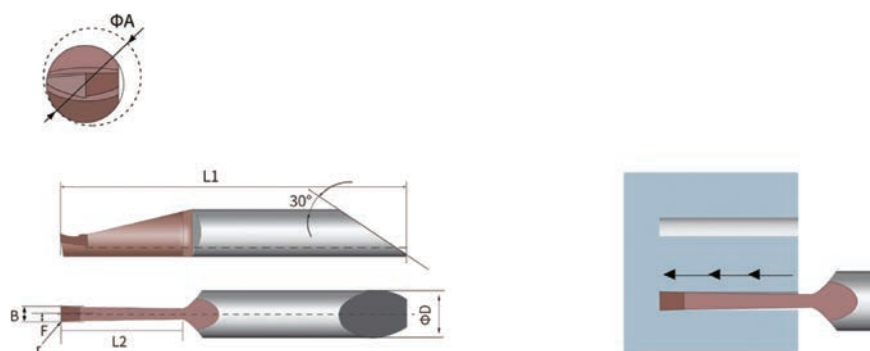
Product Type	Min.Dia A	ØD	r	L1	L2	F	S	TU25	TN25
BBR441L16R10-SH(-C)	4.1	4	0.10	41	16	3.8	1.00	•	•
BBR551L20R10-SH(-C)	5.1	5	0.10	45	20	4.8	1.30	•	•
BBR661L25R10-SH(-C)	6.1	6	0.10	50	25	5.8	1.60	•	•

GF Face Grooving

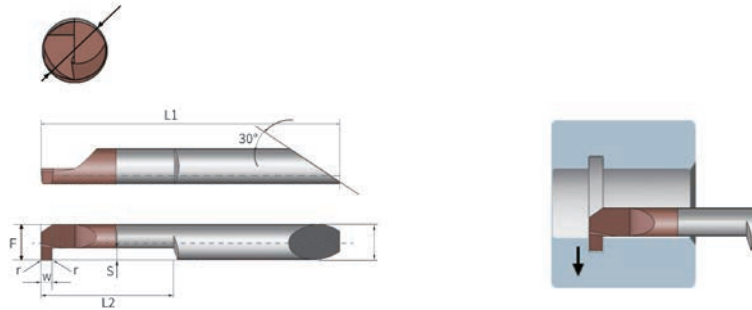


Product Type	Min.Dia A	ØD	r	L1	L2	F	S	W	TU25	TN25
GFR450L12W050-SM(-C)	5.0	4	0.05	37	12	1.9	1.00	0.50	•	•
GFR450L12W100-SM(-C)	5.0	4	0.05	37	12	1.9	1.50	1.00	•	•
GFR450L12W150-SM(-C)	5.0	4	0.05	37	12	1.9	2.00	1.50	•	•
GFR560L15W100-SM(-C)	6.0	5	0.10	40	15	2.4	1.50	1.00	•	•
GFR560L15W150-SM(-C)	6.0	5	0.10	40	15	2.4	2.50	1.50	•	•
GFR560L15W200-SM(-C)	6.0	5	0.10	40	15	2.4	3.00	2.00	•	•
GFR680L20W100-SM(-C)	8.0	6	0.10	45	20	2.9	2.00	1.00	•	•
GFR680L20W150-SM(-C)	8.0	6	0.10	45	20	2.9	2.50	1.50	•	•
GFR680L20W200-SM(-C)	8.0	6	0.10	45	20	2.9	3.00	2.00	•	•
GFR680L20W300-SM(-C)	8.0	6	0.10	45	20	2.9	4.50	3.00	•	•

GVR Deep Face Grooving

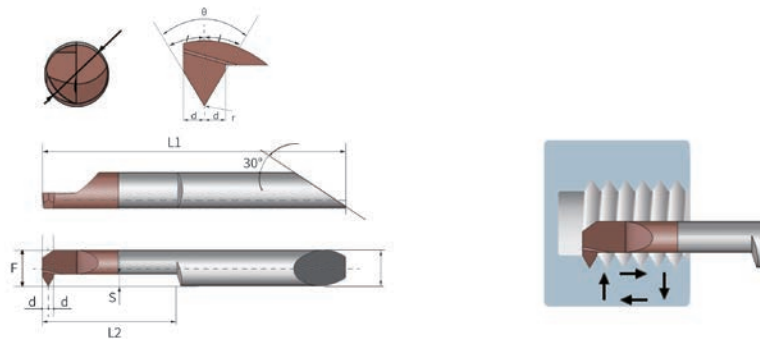


Product Type	Min.Dia (ττ)A	ØD	r	L1	L2	8	F	TU25	TK25
GVRQ712L15W200-SM(-C)	12	7	0,2	47	15	2.0	1.1	•	•
GVR0712L15W250-SM(-C)	12	7	0.2	47	15	2.5	1.4	•	•
GVR0712L15W300-SM(-C)	12	7	0.2	47	15	3.0	1.6	•	•



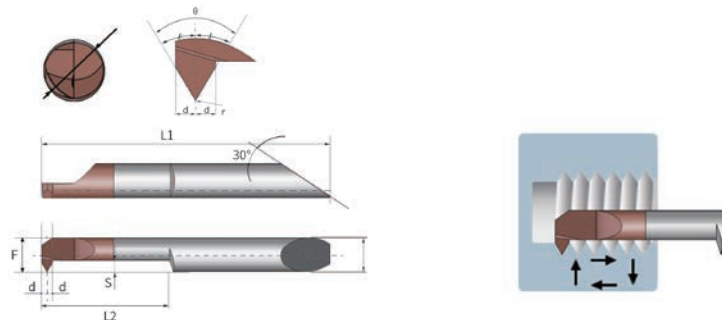
Product Type	Min.Dia A	ØD	r	L1	L2	F	S	W	TU25	TN25
GSR0426L05W050-SH(-C)	2.6	4	0.05	30	5	2.35	0.65	0.50	•	•
GSRG426L05W075-SH(-C)	2.6	4	0.05	30	5	2.35	0.65	0.75	•	•
GSR0431L05W050-SH(-C)	3.1	4	0.05	30	5	2.8	0.80	0.50	•	•
GSR0431L05W075-SH(-C)	3.1	4	0.05	30	5	2.8	0.80	0.75	•	•
GS R0431L05W100-SH(-C)	3.1	4	0.05	30	5	2.8	0.80	1.00	•	•
GSR431L10W050-SH(-C)	3.1	4	0.05	35	10	2.8	0.80	0.50	•	•
GSR431L10W075-SH(-C)	3.1	4	0.05	35	10	2.8	0.80	0.75	•	•
GSR431L10W100-SH(-C)	3.1	4	0.05	35	10	2.8	0.80	1.00	•	•
GS R0441L06W050-SH(-C)	4.1	4	0.05	31	6	3.8	1.00	0.50	•	•
GSRG441LQ6W075-SH(-C)	4.1	4	0.05	31	6	3.8	1.00	0.75	•	•
GSR0441L06W100-SH(-C)	4.1	4	0.05	31	6	3.8	1.00	1.00	•	•
GSR0441L06W150-SH(-C)	4.1	4	0.05	31	6	3.8	1.00	1.50	•	•
GSR441L12W050-SH(-C)	4.1	4	0.05	37	12	3.8	1.00	0.50	•	•
GSR441L12W075-SH(-C)	4.1	4	0.05	37	12	3.8	1.00	0.75	•	•
GSR441L12W100-SH(-C)	4.1	4	0.05	37	12	3.8	1.00	1.00	•	•
GSR441L12W150-SH(-C)	4.1	4	0.05	37	12	3.8	1.00	1.50	•	•
GSR0551L08W100-SH(-C)	5.1	5	0.10	33	8	4.8	1.50	1.00	•	•
GSR0551L08W150-SH(-C)	5.1	5	0.10	33	8	4.8	1.50	1.50	•	•
GSR0551L08W200-SH(-C)	5.1	5	0.10	33	8	4.8	1.50	2.00	•	•
GSR551L15W100-SH(-C)	5.1	5	0.10	40	15	4.8	1.50	1.00	•	•
GSR551L15W150-SH(-C)	5.1	5	0.10	40	15	4.8	1.50	1.50	•	•
GSR551L15W200-SH(-C)	5.1	5	0.10	40	15	4.8	1.50	2.00	•	•
GSR0661L10W100-SH(-C)	6.1	6	0.10	35	10	5.8	2.00	1.00	•	•
GSR0661L10W150-SH(-C)	6.1	6	0.10	35	10	5.8	2.00	1.50	•	•
GSR0661L10W200-SH(-C)	6.1	6	0.10	35	10	5.8	2.00	2.00	•	•
GSR661L20W100-SH(-C)	6.1	6	0.10	45	20	5.8	2.00	1.00	•	•
GSR661L20W150-SH(-C)	6.1	6	0.10	45	20	5.8	2.00	1.50	•	•
GSR661L20W200-SH(-C)	6.1	6	0.10	45	20	5.8	2.00	2.00	•	•
GSR771L25W100-SH(-C)	7.1	7	0.10	54	25	6.8	2.00	1.00	•	•
GSR771L25W150-SH(-C)	7.1	7	0.10	54	25	6.8	2.00	1.50	•	•
GSR771L25W200-SH(-C)	7.1	7	0.10	54	25	6.8	2.00	2.00	•	•

TH Internal Threading



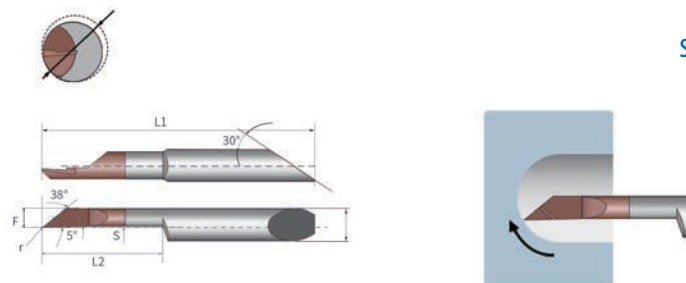
Product Type	Min.Dia A	ØD	r	L1	L2	F	S	W	Pitch Range	TU25	TN25
THR415L04A60(-C)	1.5	4	0.03	29	4	1.4	0.4	60°	P0.25-P0.4	•	•
THR420L06A60(-C)	2.0	4	0.03	31	6	1.9	0.5	60°	P0.25-P0.5	•	•
THR425L08A60(-C)	2.5	4	0.03	33	8	2.4	0.6	60°	P0.25-P0.6	•	•
THR430L10A60(-C)	3.0	4	0.05	35	10	2.9	1.0	60°	P0.4-P0.8	•	•
THR441L12A60R05(-C)	4.0	4	0.05	37	12	3.9	1.2	60°	P0.4-P1.0	•	•
THR441L12A60(-C)	4.0	4	0.10	37	12	3.9	1.2	60°	P0.8-P1.0	•	•
THR551L15A60R05(-C)	5.0	5	0.05	40	15	4.9	1.5	60°	P0.4-P1.5	•	•
THR551L15A60(-C)	5.0	5	0.10	40	15	4.9	1.5	60°	P0.8-P1.5	•	•
THR661L20A60R05(-C)	6.0	6	0.05	45	20	5.9	1.8	60°	P0.4~P1.75	•	•
THR661L20A60(-C)	6.0	6	0.10	45	20	5.9	1.8	60°	P0.8~P1.75	•	•

TH Internal Threading



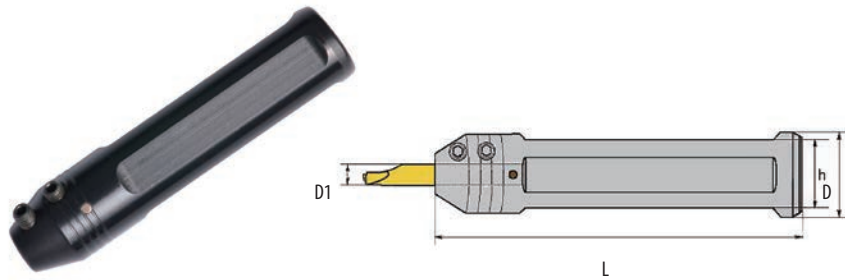
Product Type	Min.Dia A	ØD	r	L1	L2	F	S	W	Pitch Range	TU25	TN25
THR431L10A55(-C)	3.1	4	0.05	35	10	2.9	1.0	55°	48-24	•	•
THR441L12A55(-C)	4.1	4	0.05	37	12	3.9	1.2	55°	48-24	•	•
THR551L15A55(-C)	5.1	5	0.08	40	15	4.9	1.6	55°	48-16	•	•
THR661L20A55(-C)	6.1	6	0.08	45	20	5.9	1.9	55°	48-12	•	•
THR771L25A55(-C)	7.1	7	0.15	54	25	7.9	2.5	55°	26-11	•	•

BS spherical and face profiling Boring

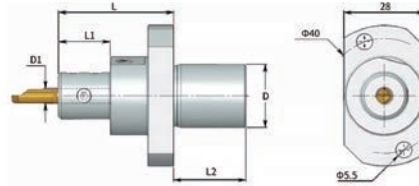


Product Type	Min.Dia A	ØD	r	L1	L2	F	S	TU25	TN25
BSR435L08R010-SH(-C)	3.5	4	0.10	33	8	1.55	0.15	•	•
BSR445L10R010-SH(-C)	4.5	4	0.10	35	10	1.95	0.25	•	•
BSR555L12R010-SH(-C)	5.5	5	0.10	38	12	2.45	0.30	•	•
BSR665L15R010-SH(-C)	6.5	6	0.10	40	15	2.95	0.35	•	•

• on stock (-C) - internal coolant liquid channel




Product Type	D	D1	L	h	clamping screw
SIM12-4	12	4.0	75	11	230276
SIM12-5	12	5.0	75	11	230276
SIM12-6	12	6.0	75	11	230276
SIM16-4	16	4.0	75	14	230276
SIM16-5	16	5.0	75	14	230276
SIM16-6	16	6.0	75	14	230276
SIM16-7	16	7.0	75	14	230276
SIM20-4	20	4.0	90	18	230276
SIM20-5	20	5.0	90	18	230276
SIM20-6	20	6.0	90	18	230276
SIM20-7	20	7.0	90	18	230276
SIM22-4	22	4.0	90	20	230276
SIM22-5	22	5.0	90	20	230276
SIM22-6	22	6.0	90	20	230276
SIM22-7	22	7.0	90	20	230276
SIM22-4 (130)	22	4.0	130	20	230276
SIM22-5 (130)	22	5.0	130	20	230276
SIM22-6 (130)	22	6.0	130	20	230276
SIM25-4	25	4.0	90	23	230276
SIM25-5	25	5.0	90	23	230276
SIM25-6	25	6.0	90	23	230276
SIM25-7	25	7.0	90	23	230276



Product Type	D	D1	L	L1	L2	Cool. pipe diameter	clamping screw
SIM22S-4	22	4.0	52	30	25	6.0	230276
SIM22S-5	22	5.0	52	30	25	6.0	230276
SIM22S-6	22	6.0	52	30	25	6.0	230276
SIM22S-7	22	7.0	52	30	25	6.0	230276

COATING ITEM

Coated Description	Color	Application	Performance parameter
TU12	Gold 	Universal use for \leq HRC45 material; Stainless(austenitic&Martensite,303,304,316F...); Steel(Bearing steel quenched steel Cr-Mo steelMn steel...); Koveralloy; Superalloy;Copper; Iron castingPig iron Nickel alloy,PMMA...	Complex coating:durable and lubricious
TU25	Bronze 	Universal use for \leq HRC60 material; Stainless(austenitic&Martensite,316L 303,304,321,316F,High Nickel Stainless...); Steel(Bearing steel,quenched steel,Cr-Mo steel,Mn steel...); Koveralloy; Superalloy;Copper; Iron castingPig iron Nickel alloy.	Durable High temperature resistance \leq 1100 High hardness 3300Hiv0.05
TK25	Black Blue 	Special use for mild material ; Espcial for Pure iron , special for mild steel & mild stainless,like 304.	Lubricious
TC25	Black/ Rainbow 	Special use for viscous Material; Aluminium PMMA Polyethylene.CFRP	Minimum friction coefficient 0.1-0.2
TS25	Champagne Gold 	Special use for titanium alloy.	Special for titanium alloy
TN25	None coated 	Nonferrous Metals include Aluminium	